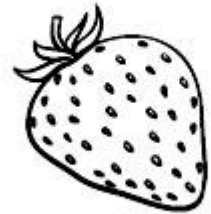
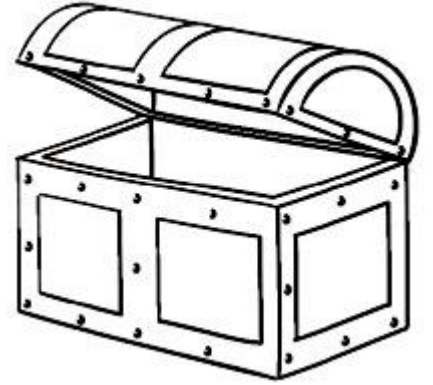


Lire et écrire un mot contenant un son donné

Le son « F » de fille: Recopie les mots sous l'image qui correspond.

fontaine – flèche – fraise – café – fauteuil – confiture – coffre – filet – fourchette

NIVEAU 1



Lire et écrire un mot contenant un son donné

Le son « F » de fille: Recopie les mots sous l'image qui correspond.

framboise – agrafeuse – infirmière – fromage – mongolfière – réfrigérateur – dentifrice – cafetière – professeur

NIVEAU 2

