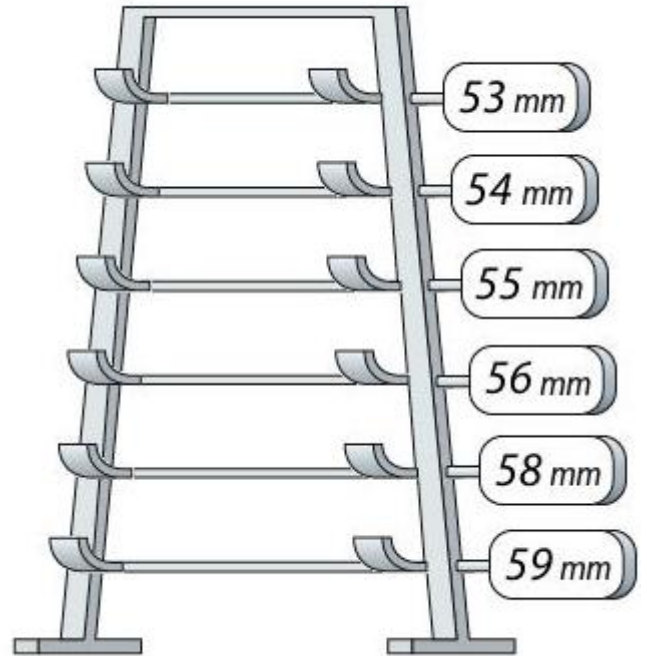


**LES LONGUEURS** - Tracer des segments en mm

Prolonge les segments en respectant les mesures données avec précision.

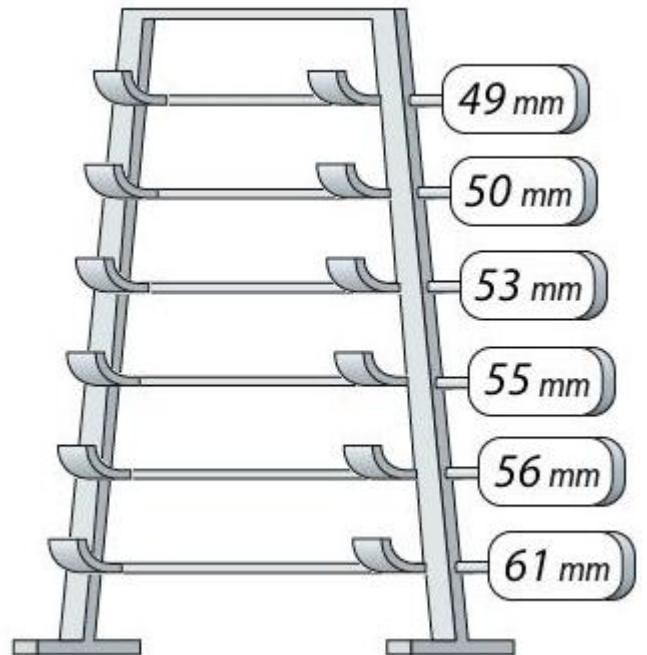
Les tuyaux sont effacés.

Retrace les en respectant les mesures données!



Les tuyaux sont effacés.

Retrace les en respectant les mesures données!



**LES LONGUEURS - Tracer des segments en mm**

Prolonge les segments en respectant les mesures données avec précision.

Les tuyaux sont effacés.  
Retrace les en respectant les mesures données!




---

---

---

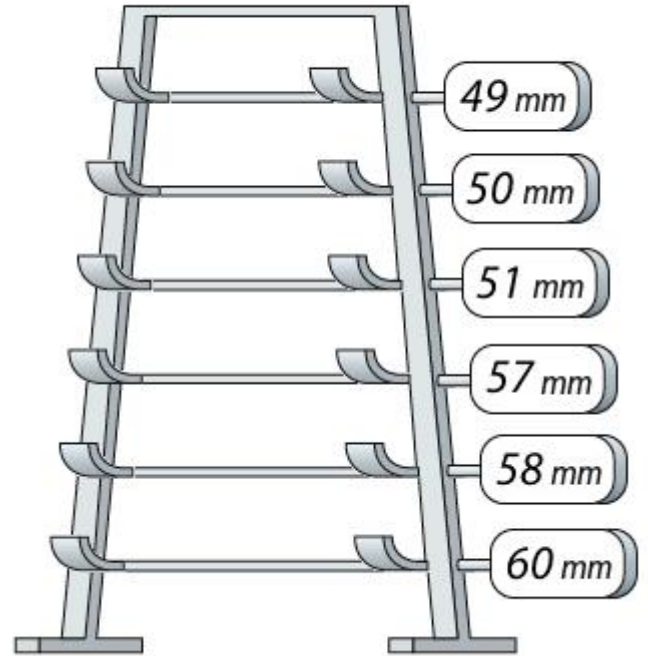
---

---

---

---

---



Les tuyaux sont effacés.  
Retrace les en respectant les mesures données!




---

---

---

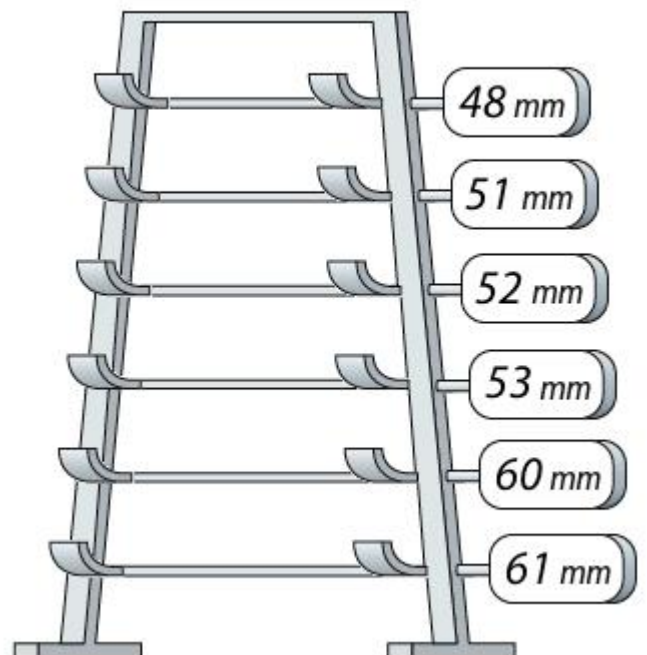
---

---

---

---

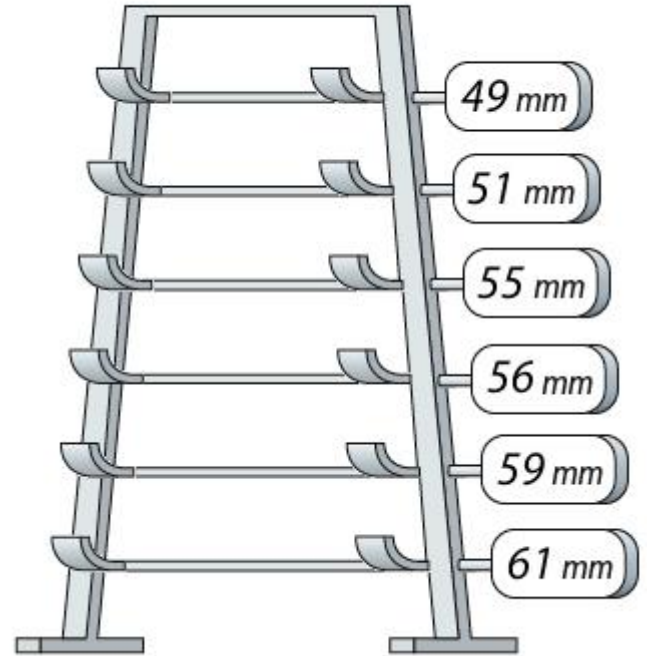
---



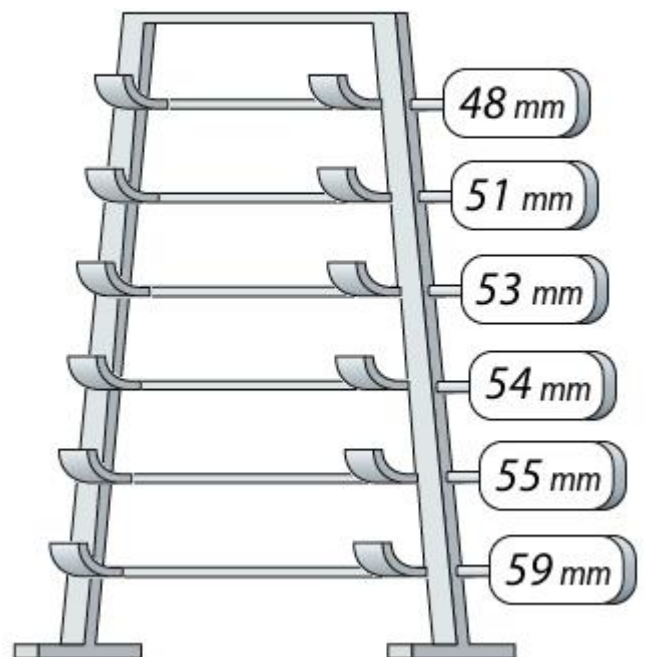
**LES LONGUEURS - Tracer des segments en mm**

Prolonge les segments en respectant les mesures données avec précision.

Les tuyaux sont effacés.  
Retrace les en respectant les mesures données!



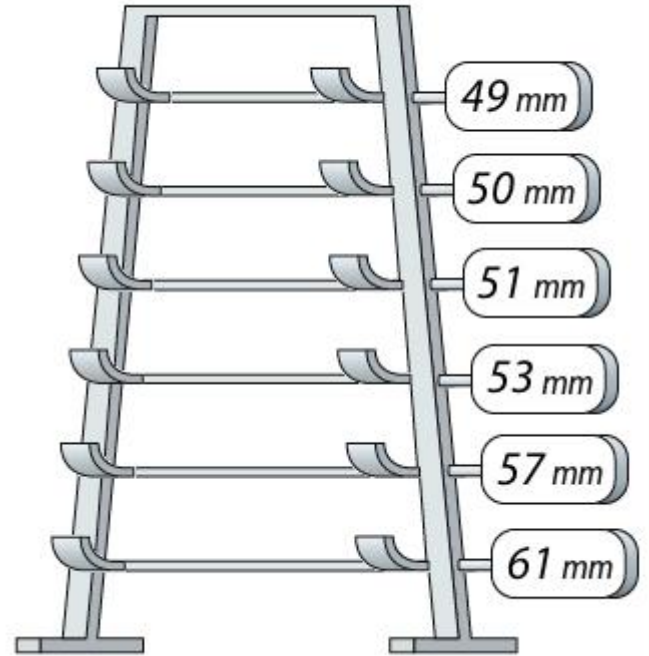
Les tuyaux sont effacés.  
Retrace les en respectant les mesures données!



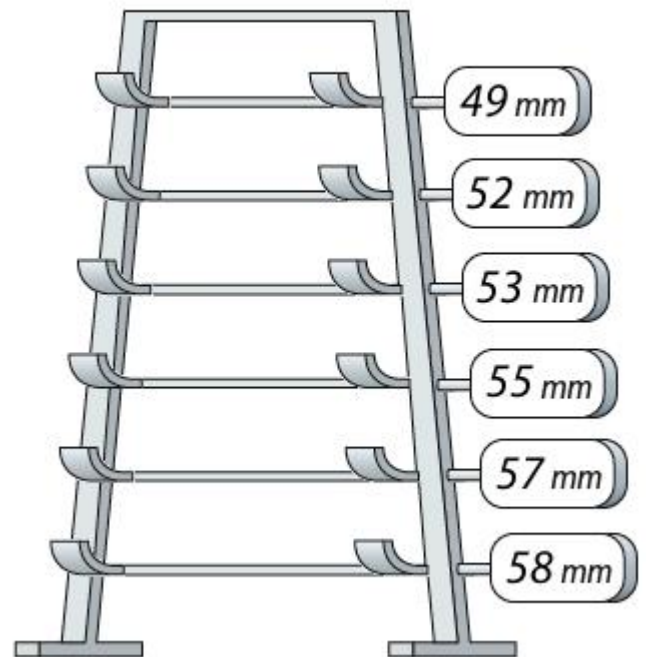
**LES LONGUEURS - Tracer des segments en mm**

Prolonge les segments en respectant les mesures données avec précision.

Les tuyaux sont effacés.  
Retrace les en respectant les mesures données!



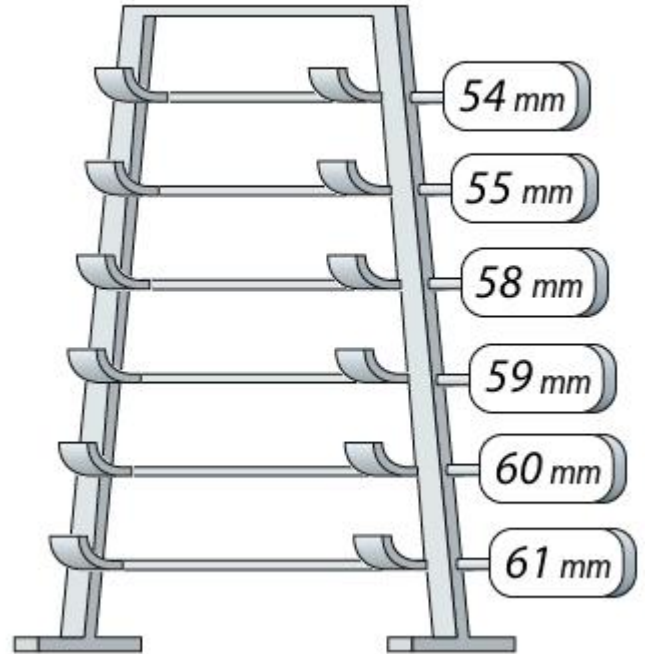
Les tuyaux sont effacés.  
Retrace les en respectant les mesures données!



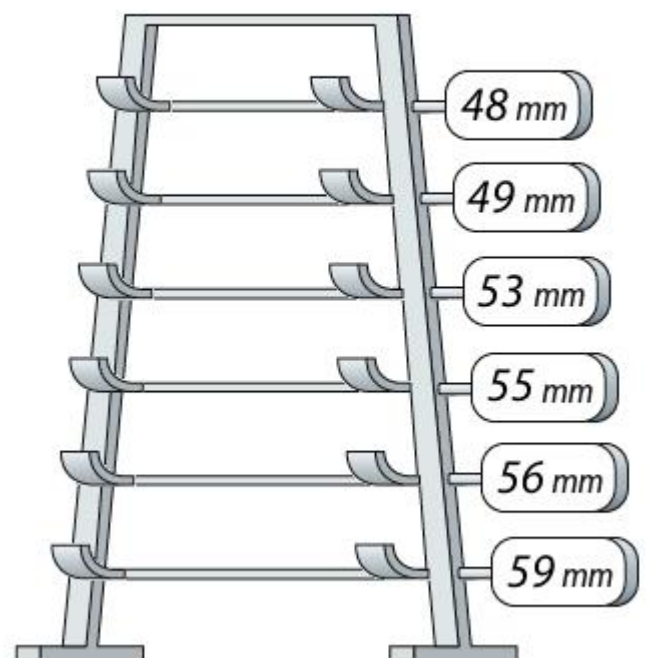
**LES LONGUEURS - Tracer des segments en mm**

Prolonge les segments en respectant les mesures données avec précision.

Les tuyaux sont effacés.  
Retrace les en respectant les mesures données!



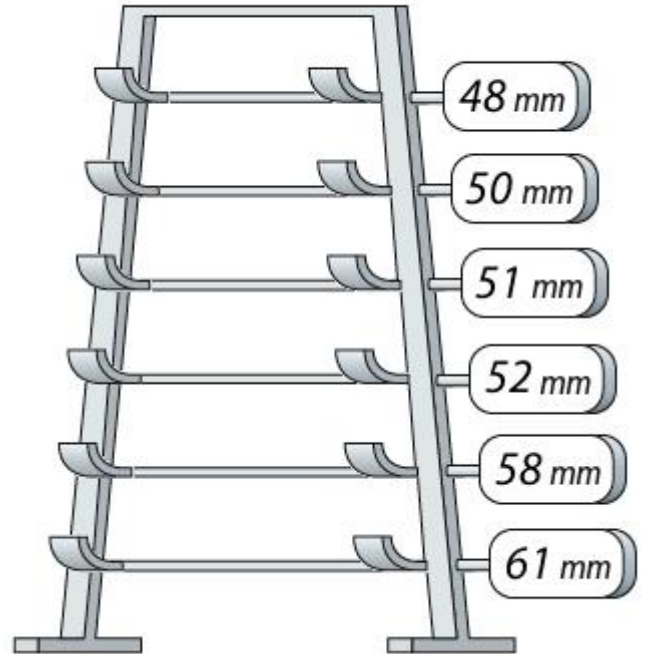
Les tuyaux sont effacés.  
Retrace les en respectant les mesures données!



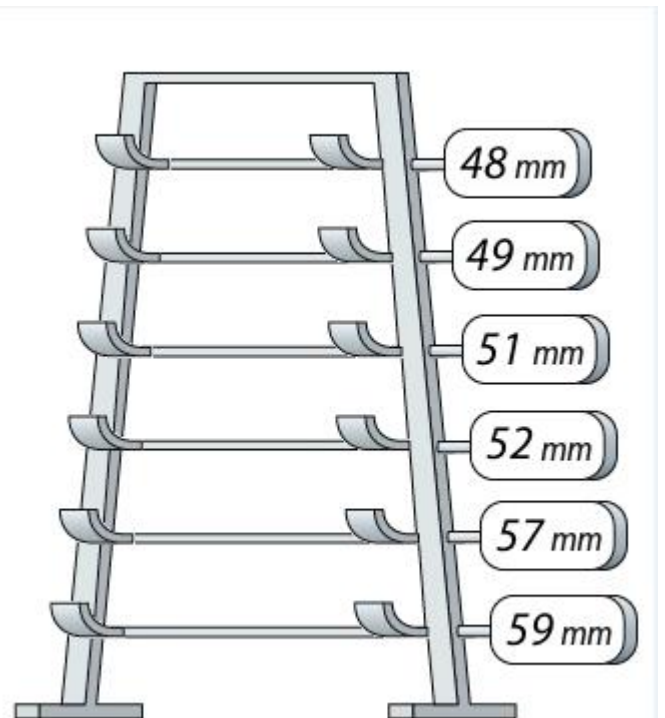
**LES LONGUEURS - Tracer des segments en mm**

Prolonge les segments en respectant les mesures données avec précision.

Les tuyaux sont effacés.  
Retrace les en respectant les mesures données!



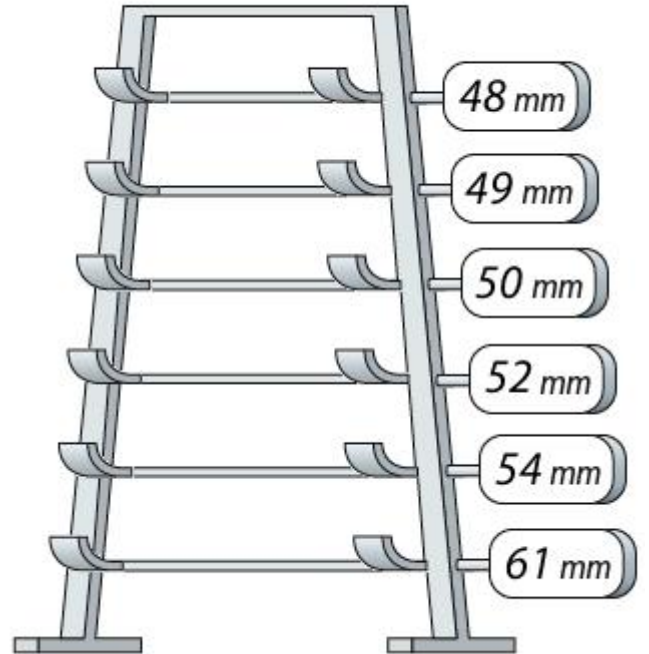
Les tuyaux sont effacés.  
Retrace les en respectant les mesures données!



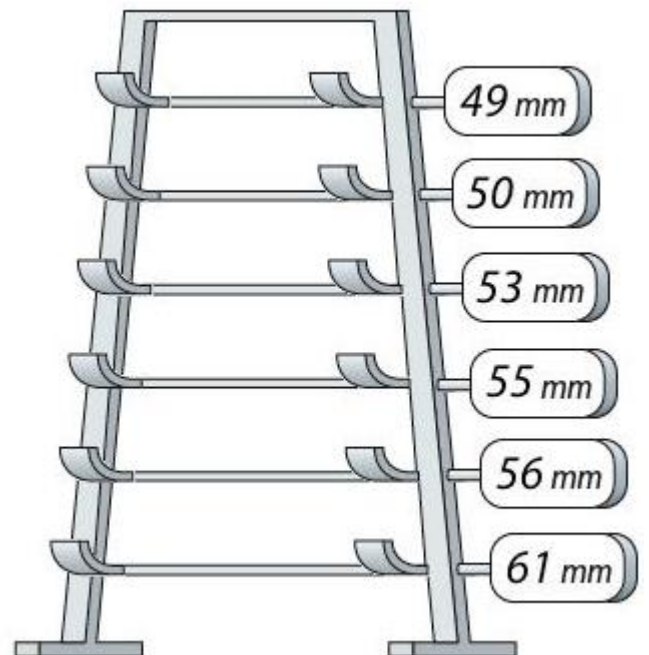
**LES LONGUEURS - Tracer des segments en mm**

Prolonge les segments en respectant les mesures données avec précision.

Les tuyaux sont effacés.  
Retrace les en respectant les mesures données!



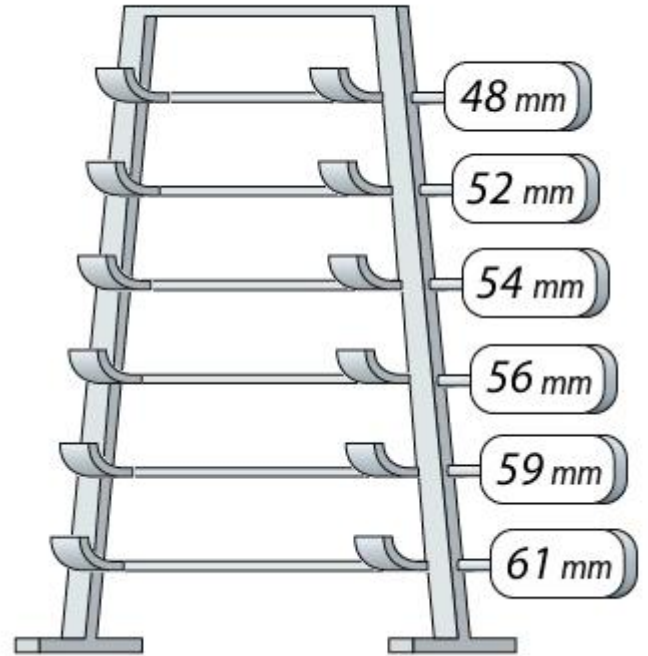
Les tuyaux sont effacés.  
Retrace les en respectant les mesures données!



**LES LONGUEURS - Tracer des segments en mm**

Prolonge les segments en respectant les mesures données avec précision.

Les tuyaux sont effacés.  
Retrace les en respectant les mesures données!



Les tuyaux sont effacés.  
Retrace les en respectant les mesures données!

